

Αντλίες Αυτόματης Αναρρόφησης (JET)

ΑΡΧΕΣ ΛΕΙΤΟΥΡΓΙΑΣ

Η αυτόματη αναρρόφηση επιτυγχάνεται με τη χρήση ενός σωλήνα *Venturi* εγκατεστημένο μέσα στο σώμα της αντλίας. Μόνο ένα μέρος της συνολικής παροχής που παράγεται από τη πτερωτή μεταφέρεται στην εξαγωγή. Το υπόλοιπο μέρος της παροχής οδηγείται μέσω ανακυκλοφορίας στο σωλήνα *Venturi*, που είναι συνδεδεμένος με τον θάλαμο αναρρόφησης και παράγει την απαραίτητη εξαέρωση ώστε να γίνει η αυτόματη αναρρόφηση της αντλίας. Πριν το πρώτο ξεκίνημα της αντλίας, γεμίζεται το σώμα της με νερό και το νερό αρχίζει να κυκλοφορεί στο σωλήνα *Venturi* μεταφέροντας όλο τον αέρα από την αναρρόφηση στο θάλαμο κατάθλιψης και μετά στην εξαγωγή. Την ίδια στιγμή η εξαέρωση που δημιουργείται αναγκάζει το νερό να ανυψωθεί μέχρι την αναρρόφηση. Έτσι επιτυγχάνεται η αυτόματη αναρρόφηση. Αυτές οι αντλίες είναι κατάλληλες για περιπτώσεις, όπου υπάρχουν μεγάλα κενά αέρος στο δίκτυο άντλησης.

Όλες οι αντλίες είναι σχεδιασμένες με ιδιαίτερη προσοχή στην υψηλή υδραυλική απόδοση και τη σωστή επιλογή υλικών. Το αποτέλεσμα είναι ποιοτικές, χαμηλού θορύβου και υψηλής απόδοσης αντλίες.

ΕΦΑΡΜΟΓΕΣ ΚΑΙ ΕΓΚΑΤΑΣΤΑΣΗ

Οι αντλίες σειράς Jet είναι κατάλληλες για άντληση καθαρού νερού θερμοκρασίας μέχρι 40 °C και για ρευστά που δεν έχουν χημική ή μηχανική σκληρότητα. Είναι απλές στη χρήση και είναι ειδικά κατασκευασμένες για οικιακές εφαρμογές όπως ύδρευση σπιτιών, μεταφορά νερού από δεξαμενή σε δεξαμενή, πότισμα κήπων κλπ. Οι αντλίες πρέπει να πάντα να εγκαθίστανται σε μέρος προστατευμένο από καιρικές συνθήκες (βροχή, αέρα κλπ.) Πάντα συνιστάται η χρήση βαλβίδας επιστροφής στην αναρρόφηση.

ΧΑΡΑΚΤΗΡΙΣΤΙΚΑ

- Χυτοσιδηρά ή ανοξείδωτα κελύφη αντλιών με είσοδο-έξοδο από σπείρωμα θηλυκό ώστε να ταιριάζουν με τα κοινά υδραυλικά.
- Πλαϊνά ανοίγματα με σπείρωμα για εγκατάσταση συσκευών όπως μανόμετρα και πιεσοστάτες.
- Άξονας από ανοξείδωτο χάλυβα
- Διπλός μηχανικός στυπιοθλίπτης από κεραμικό Carbon SiC
- Ακτινικές πτερωτές (radial) από ορείχαλκο ή τεχνοπολυμερές
- Κινητήρες χαμηλού θορύβου, υψηλής απόδοσης, αερόψυκτοι, κατάλληλοι για συνεχή λειτουργία με κλάση μόνωσης F και προστασία IP44
- Ενσωματωμένη θερμική προστασία

Code-20822111

Χαρακτηριστικά

- Αντλία αυτόματης αναρρόφησης (JET)
- Διπλός μηχανικός στυπιοθλίπτης
- Θερμική προστασία
- Κινητήρας προστασίας IP44
- Κλάση μόνωσης F
- Μέγιστο βάθος αναρρόφησης 7m

Απόδοση

- Παροχή μέχρι 3,5 m³/h.
- Μανομετρικό μέχρι 50 m.
- Μέγιστο διάμετρος σωματιδίων 3 mm
- Ταχύτητα περιστροφής 2900 r.p.m.

Εφαρμογές

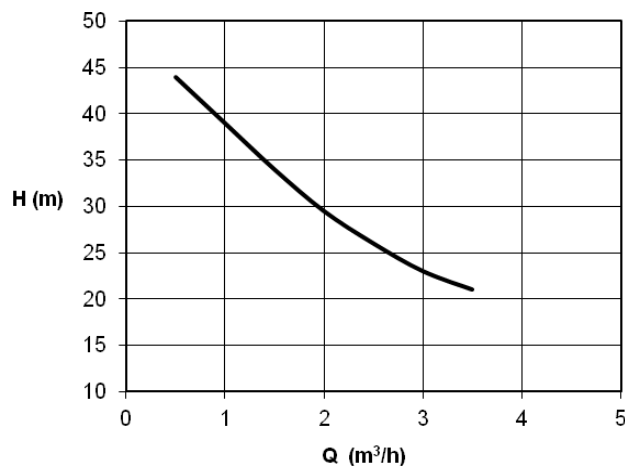
- Οικιακή ή κτιριακή χρήση
- Ύδρευση από πηγάδια ή δεξαμενές
- Κήπο και άρδευση
- Σε συνδυασμό με ρυθμιστή στροφών (inverter)
- Σε συνδυασμό με πιεστικό δοχείο

Υλικά

- Κέλυφος κινητήρα από αλουμίνιο
- Άξονας από ανοξείδωτο χάλυβα AISI 304
- Πτερωτή από τεχνοπολυμερές
- Κέλυφος αντλίας από ανοξ. χαλ. AISI 304

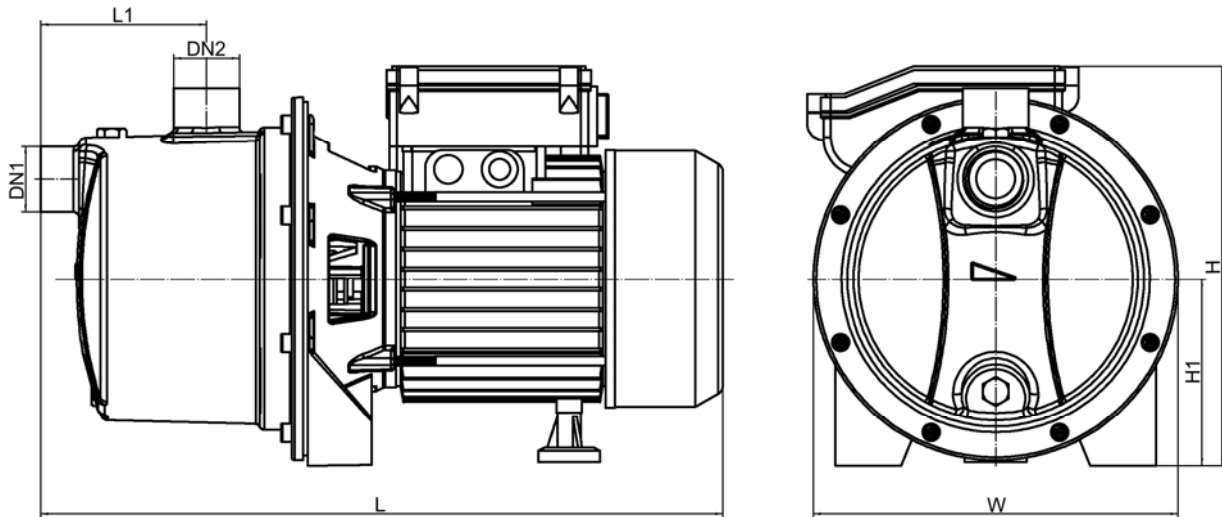


JET 100X



ΤΥΠΟΣ	ΤΑΣΗ	ΙΣΧΥΣ KW	m ³ /h	0,5	1	1,5	2	2,5	3	3,5
			l/min	8,3	16,7	25	33,3	41,7	50	58,3
Jet 100X	220V	0,75	H (m)	44	39	34	29,5	26	23	21

Διαστασιολόγιο



ΤΥΠΟΣ	L (mm)	H (mm)	W (mm)	L1 (mm)	H1 (mm)	DN1	DN2	Βάρος
Jet 100X	379	200	171	91	103	1"	1"	9.8kg